

SERIE 1800 | **HIDDEN**
SERIES 1800 | *HIDDEN*



Механизъм за интериорна плъзгаща плътна врата със скрита релса с плавно отваряне и затваряне до 80 кг

HIDDEN

Цена за комплект за 1 плъзгаща
врата с плавно отваряне и
затваряне за деб. мин 40 мм

Ширина на вратата до 1 150 мм

Код: 742-1800-1150

Цена: 429,00 лв с ДДС

Ширина на вратата до 1 530 мм

Код: 742-1800-1530N

Цена - 470,00 лв с ДДС

/без дръжка/

линк за монтаж: <https://youtu.be/pp78kl4PKqE>

Опции:

Релса за врата Hidden серия 1800, 5,8 метра

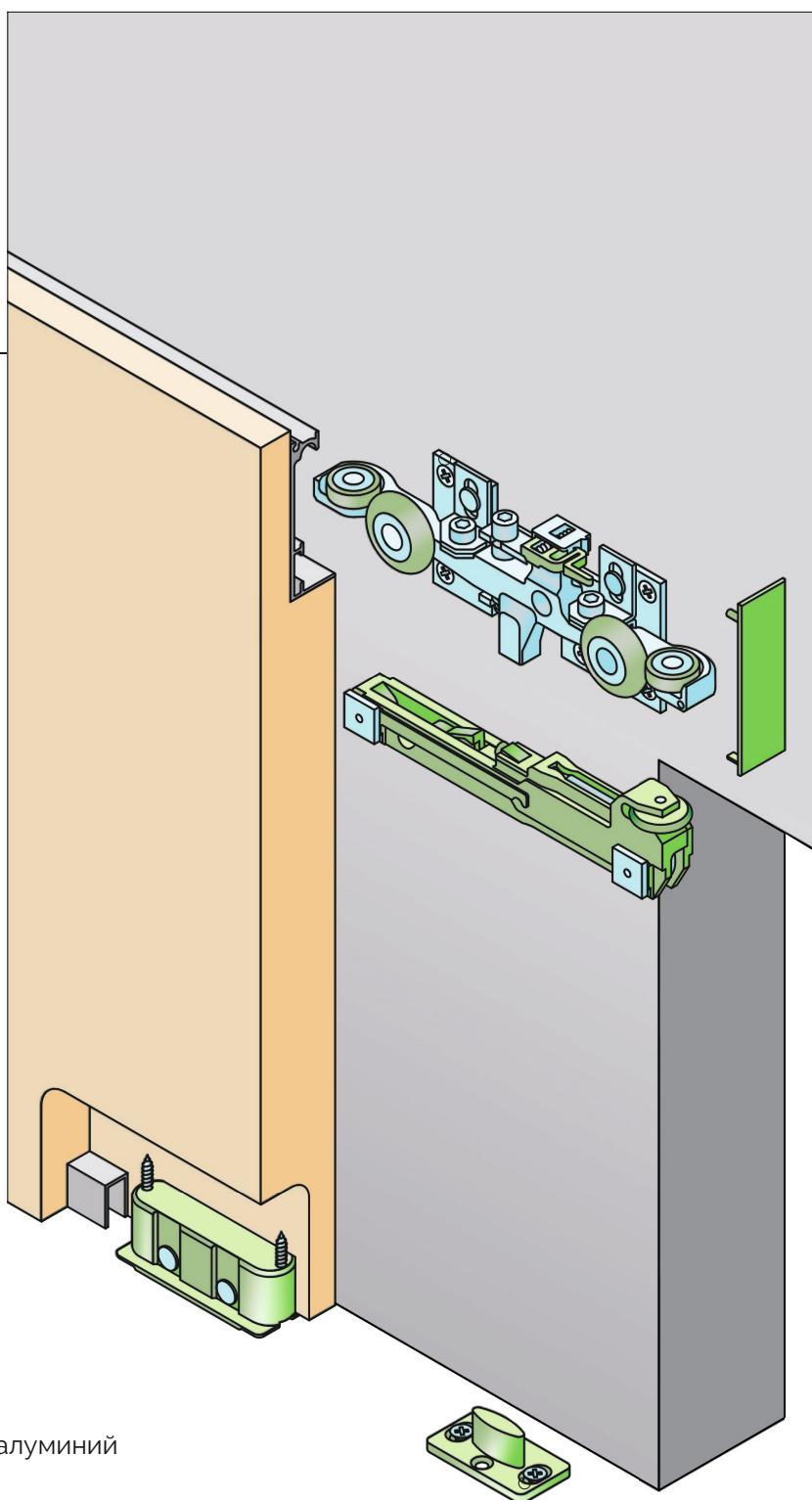
Код: 742-1800AF-5.8 - 32,00 лв/метър

Долен профил за плътна врата Hidden и серия 1000, алуминий

Код: 742-0251GF - 7,50 лв/метър

Комплект 2 амортизатора до 40 кг за Hidden

Код: 742-1898 - 90,00 лв/к-т

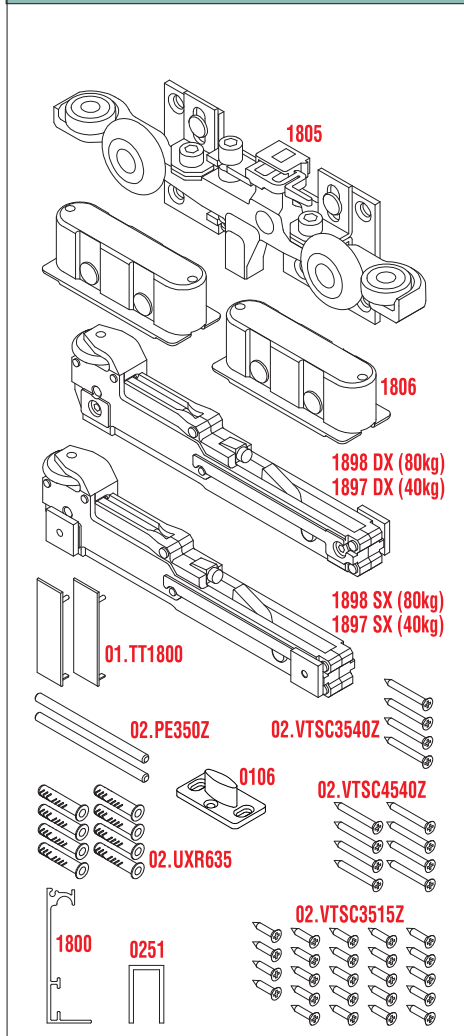


СЕРИЯ 1800 HIDDEN

SERIES 1800 Hidden

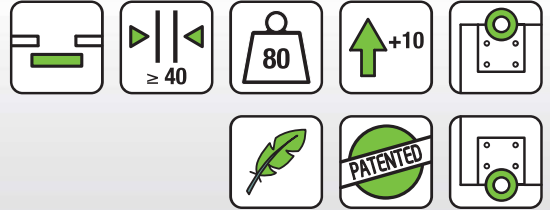
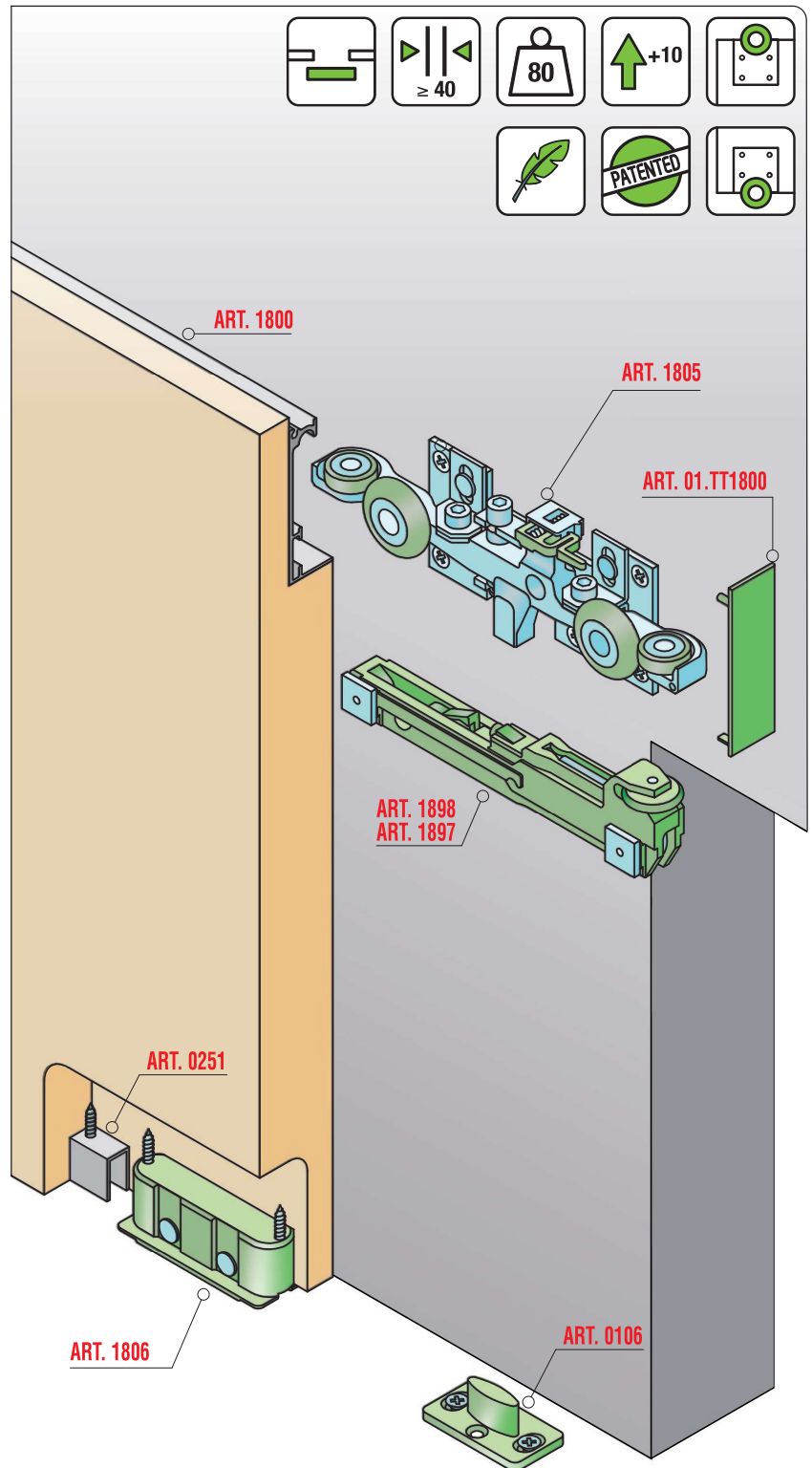
Плъзгаща система за интериорни врати
Sistemi scorrevoli per porte / Sliding systems for interior doors

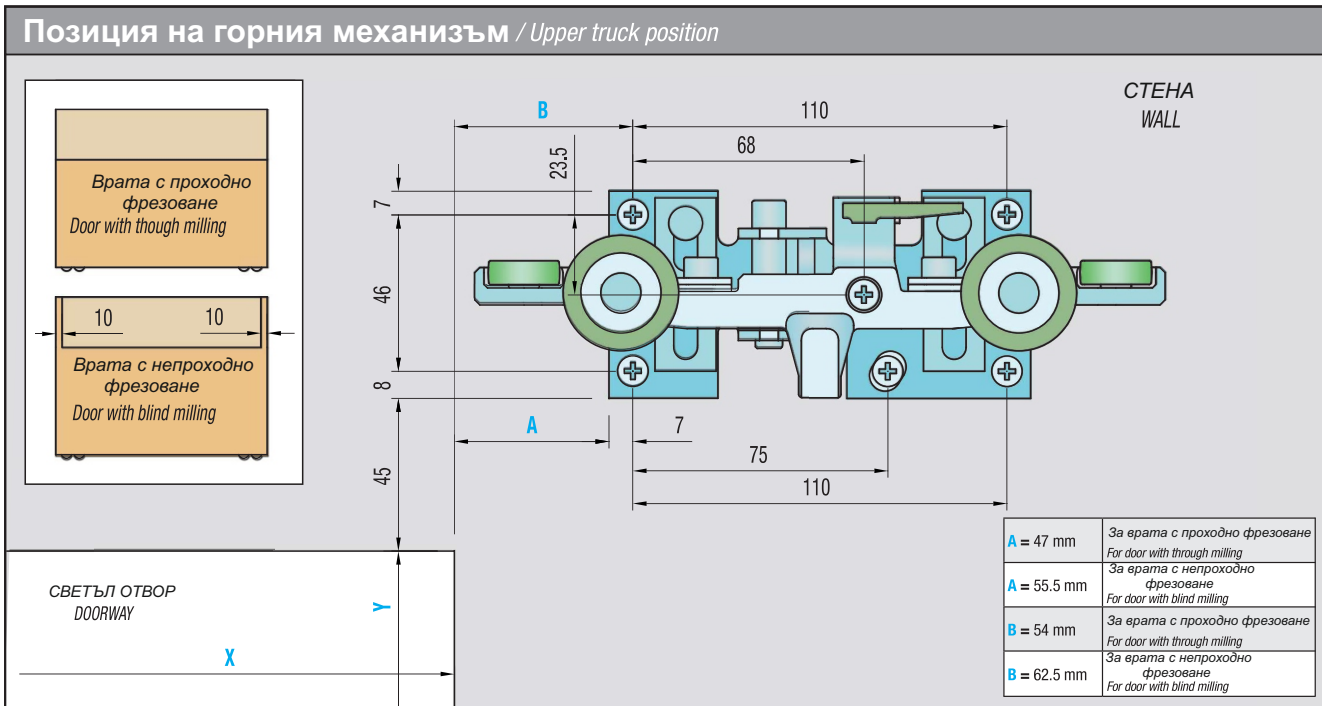
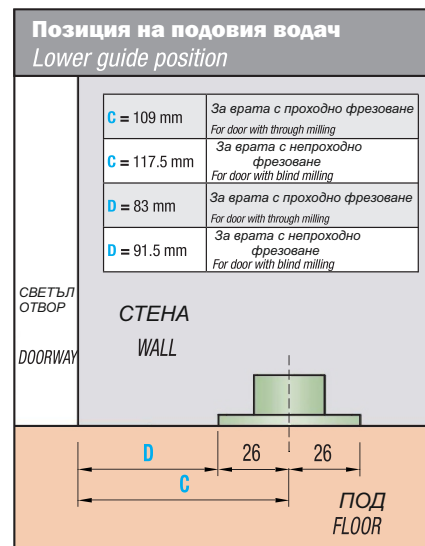
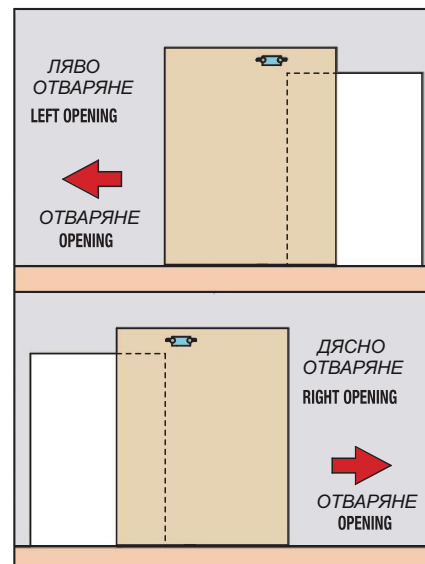
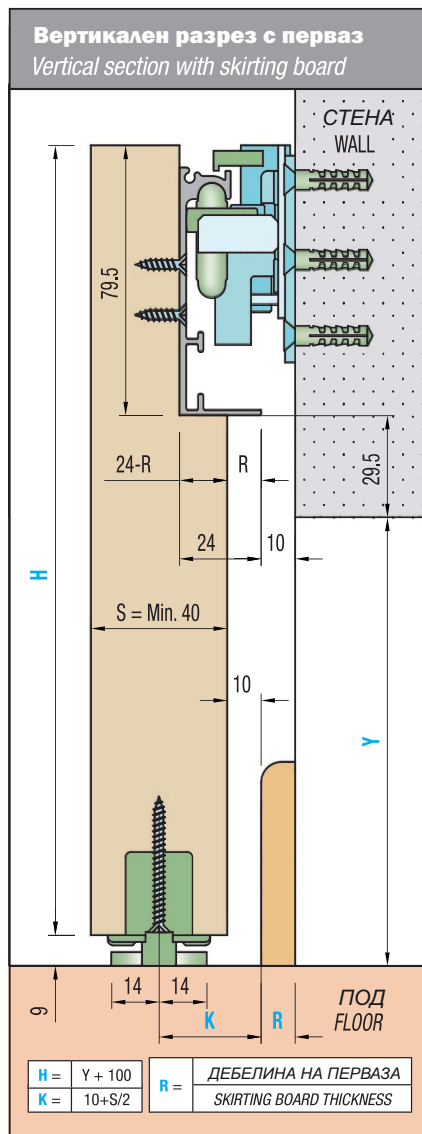
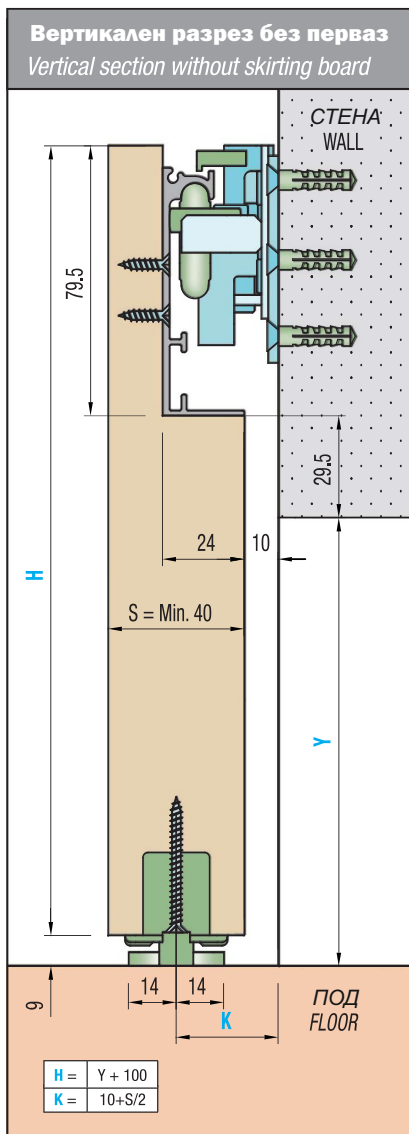
KIT 1800-1150 - MAX 80 KG
KIT 1800-1530 - MAX 80 KG



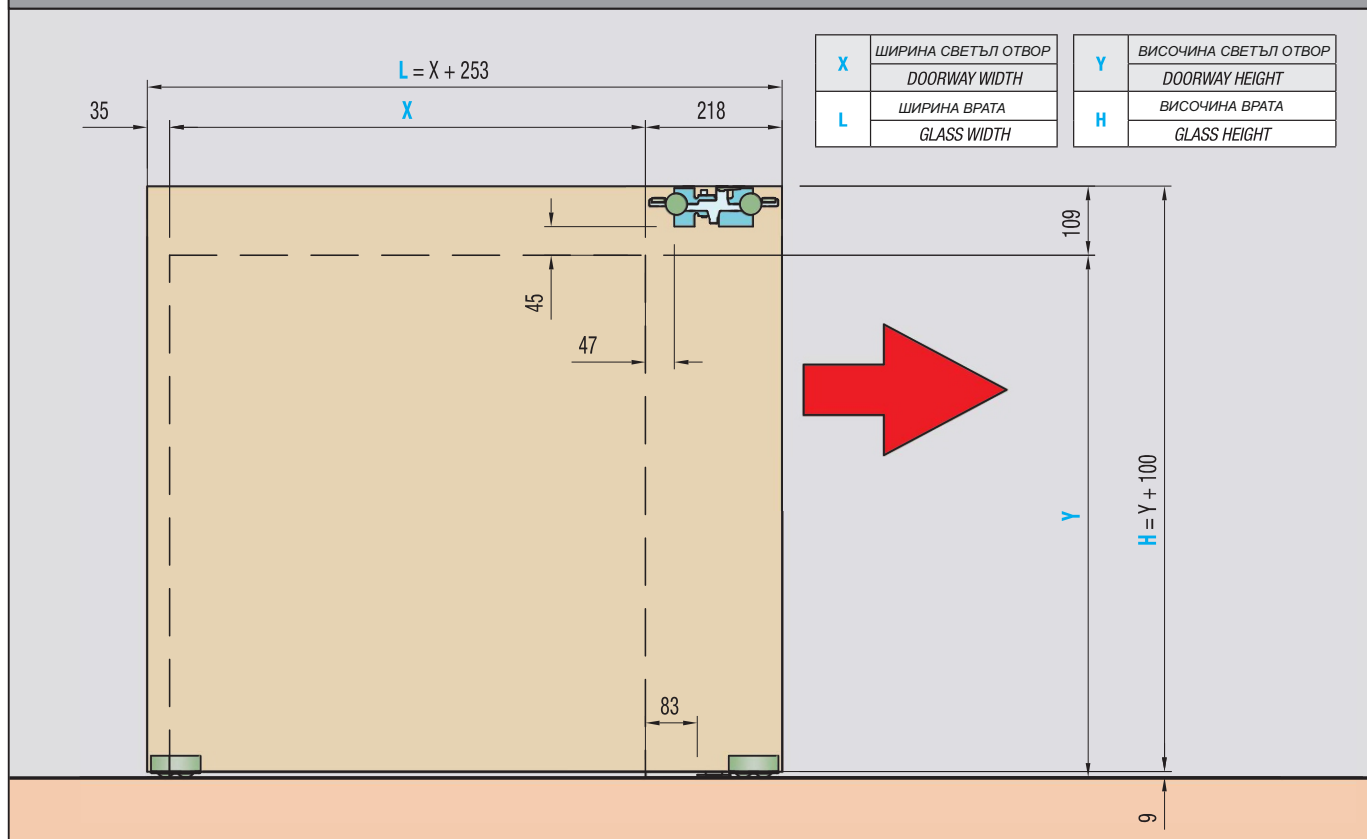
Части комплект / Kit Legend

1805	Горен механизъм <i>Adjustable upper truck</i>
1806	Долен механизъм <i>Lower truck</i>
0106	Подов водач <i>Lower runner</i>
01.TT1800	Крайна капачка <i>End cover</i>
1898 DX-SX	Амортисьор ляв и десен (80 кг) <i>Soft Closing Stopper R-L (80kg)</i>
1897 DX-SX	Амортисьор ляв и десен (40 кг) <i>Soft Closing Stopper R-L (40kg)</i>
02.PE350Z	Щифт <i>Pin</i>
02.VTSC3515Z	Винт 3.5x15 <i>Screw 3.5x15</i>
02.VTSC3540Z	Винт 3.5x40 <i>Screw 3.5x40</i>
02.VTSC4540Z	Винт 4.5x40 <i>Screw 4.5x40</i>
02.UXR635	Дюбел <i>Dowel</i>
1800	Горен профил L=1150мм/1530 мм <i>Upper profile L=1150mm / L=1530mm</i>
0251	Долен профил L=1000мм/1500 мм <i>Lower profile L=1000mm / L=1500mm</i>

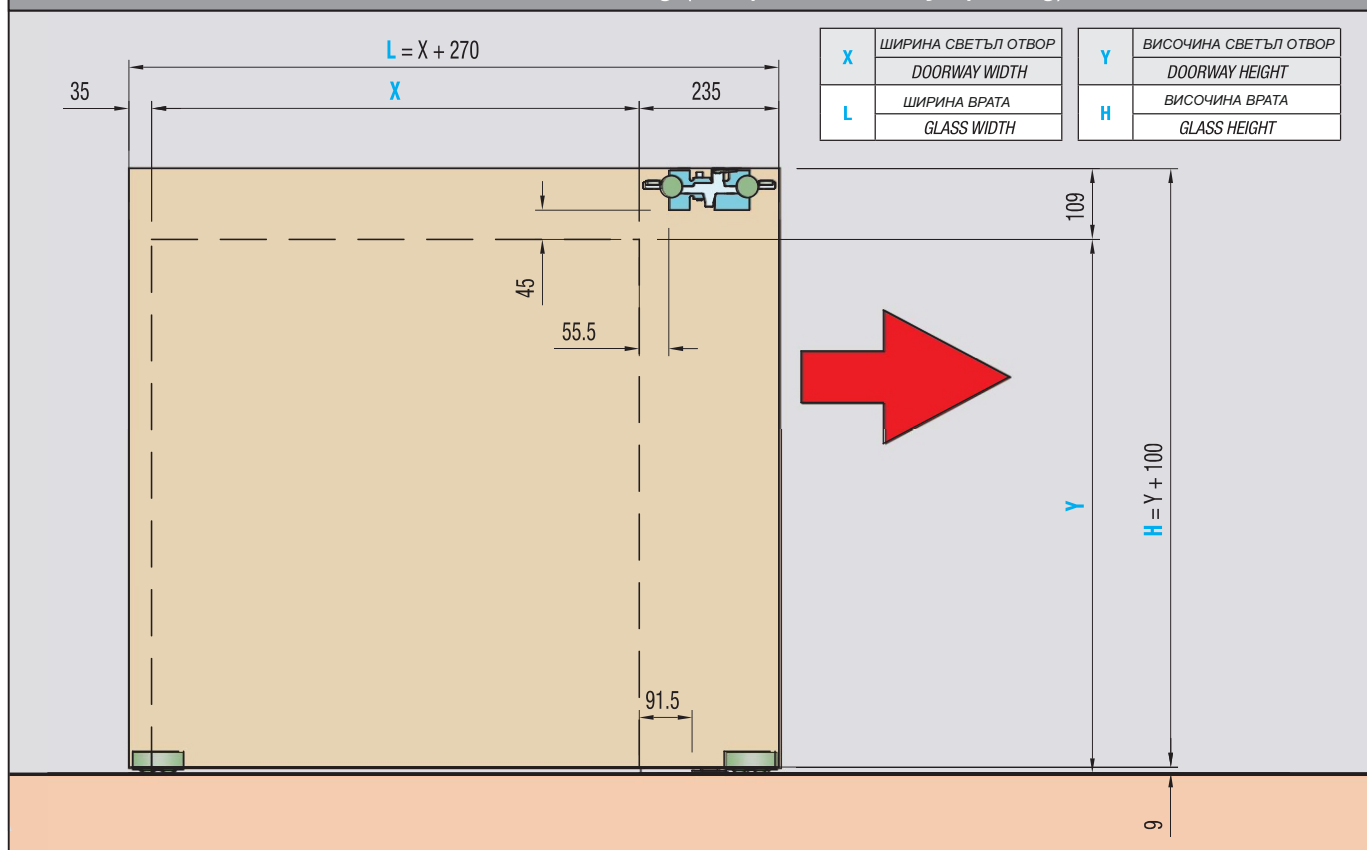




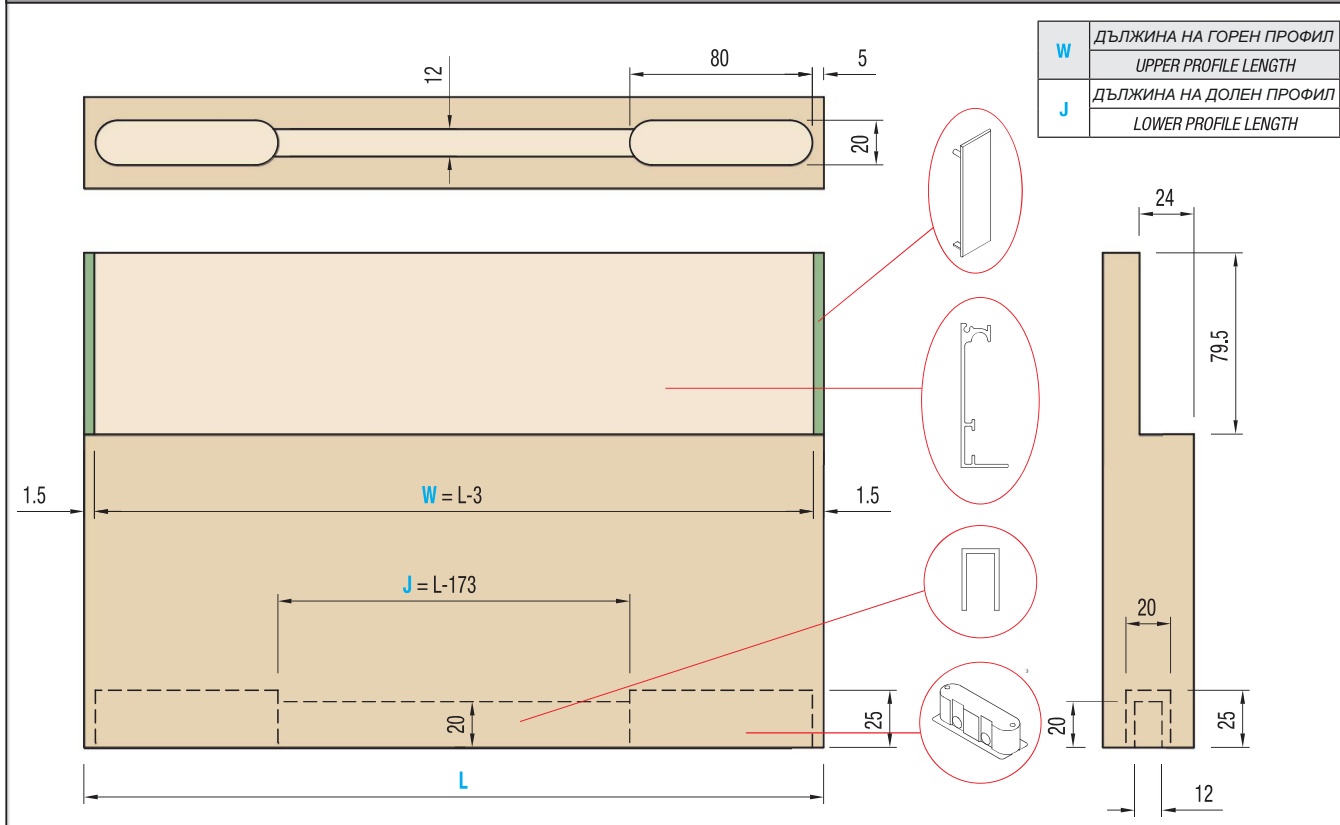
Стандартни размери за врата с проходно фрезование (пълно отваряне)
Standard dimensions for door with through milling (complete doorway opening)



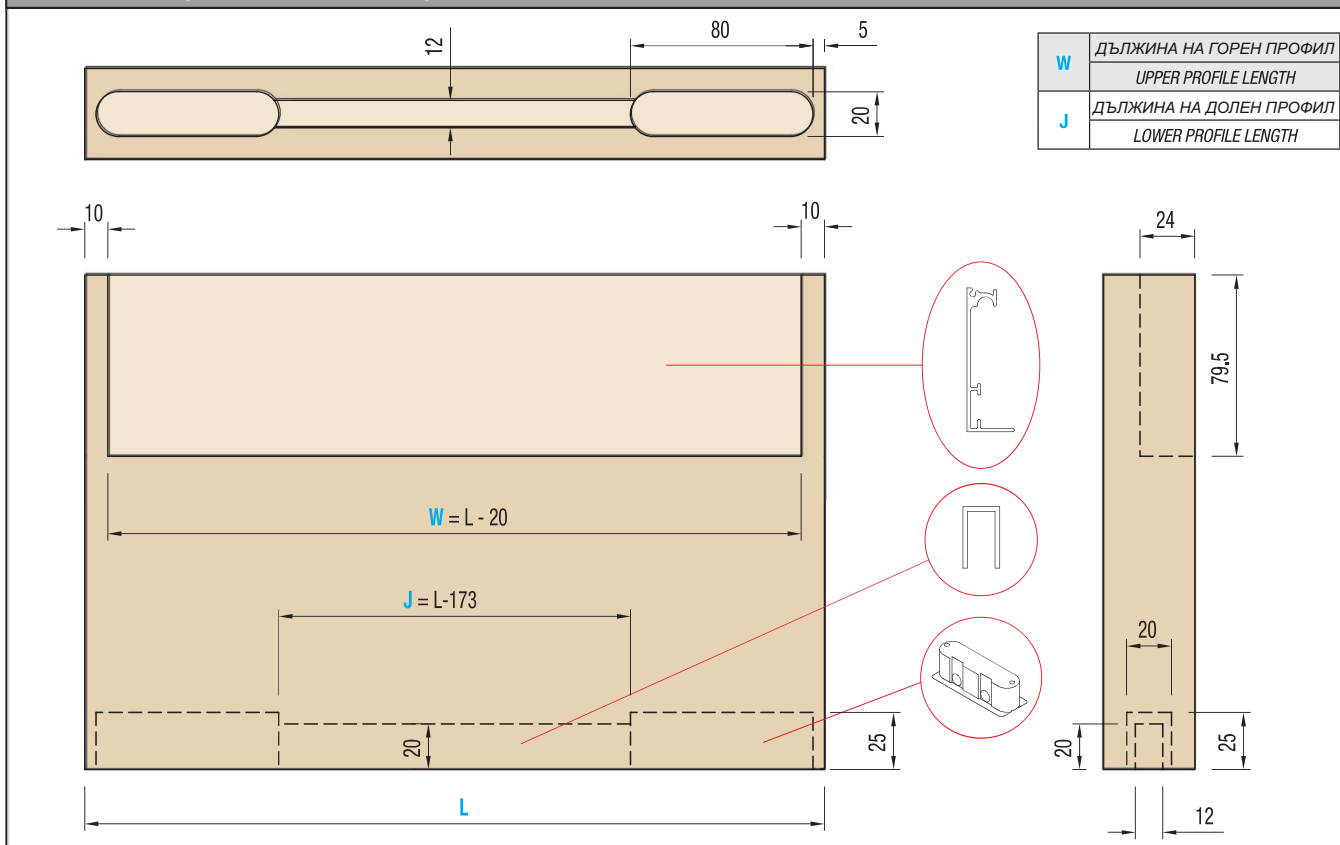
Стандартни размери за врата с непроходно фрезование (пълно отваряне)
Standard dimensions for door with blind milling (complete doorway opening)



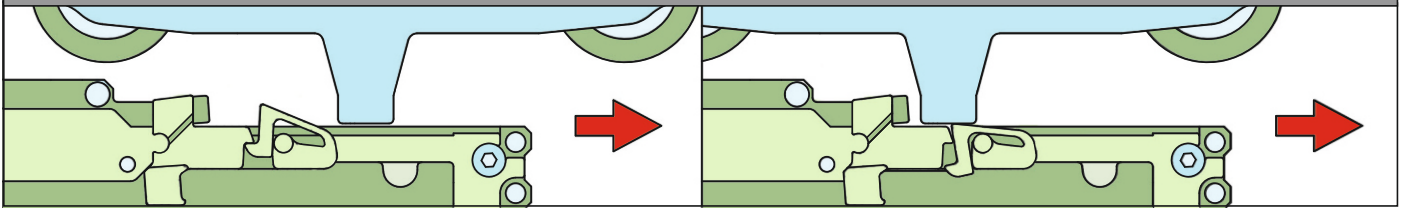
Пробиване на вратата с проходно фрезване
Door drilling with through milling



Пробиване на вратата с непроходно фрезване
Door drilling with blind milling



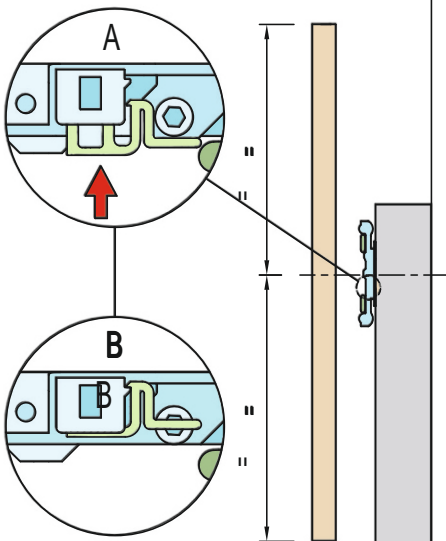
Автоматично активиране на амортизаторите



Инструкции за монтаж / Assembly instructions

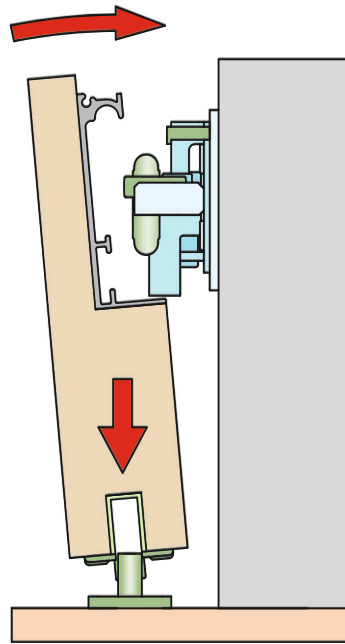
1

Поставете вратата близо до горния механизъм, предварително закрепен към стената. Проверете дали заключването не е задействано, както е показано на фигурите по-долу.



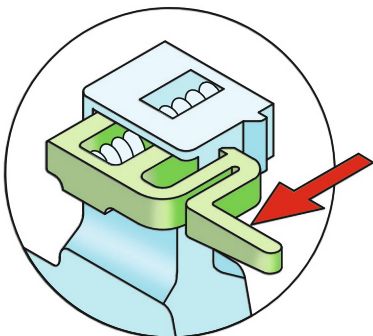
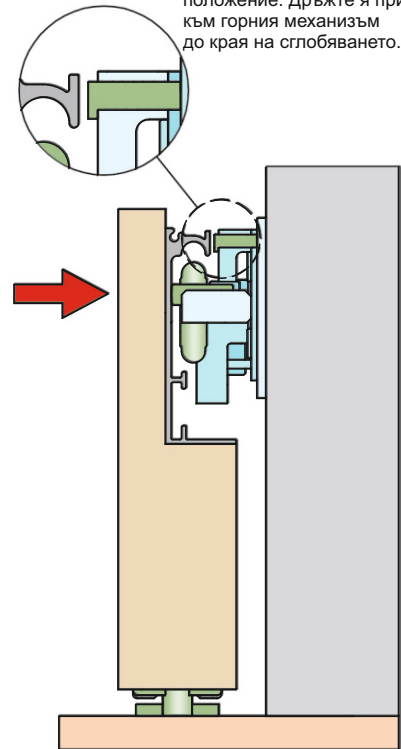
2

Поставете долния механизъм на вратата върху подовия водач ART. 0106

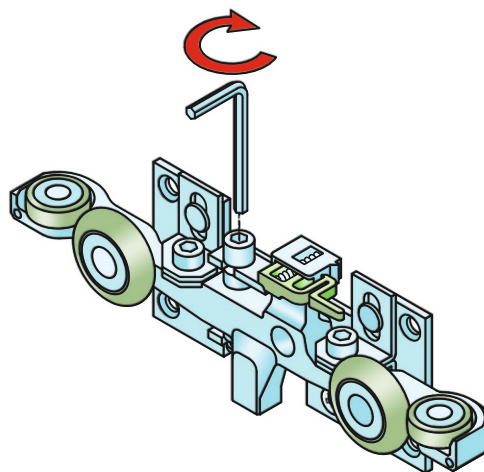


3

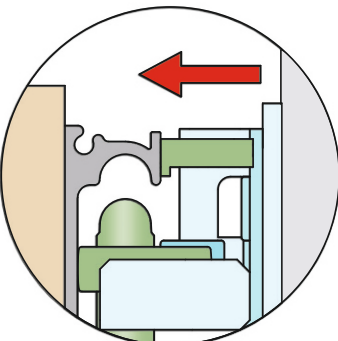
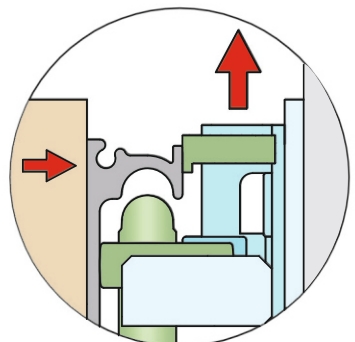
Поставете вратата във вертикално положение. Дръжте я притисната към горния механизъм до края на сглобяването.



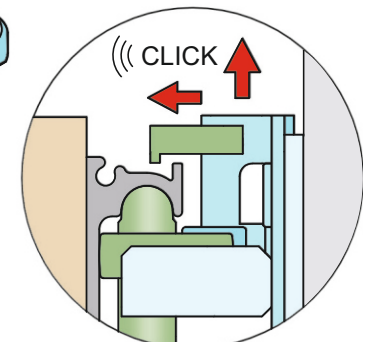
4 Дръпнете лоста за заключване



6 Коблицата се издига, премествайки колелата по-близо до профила. Затегнете винта за регулиране на височината на конзолата за стена. Когато закопчалката издаде силно „Щракване“, спрете закрепването.

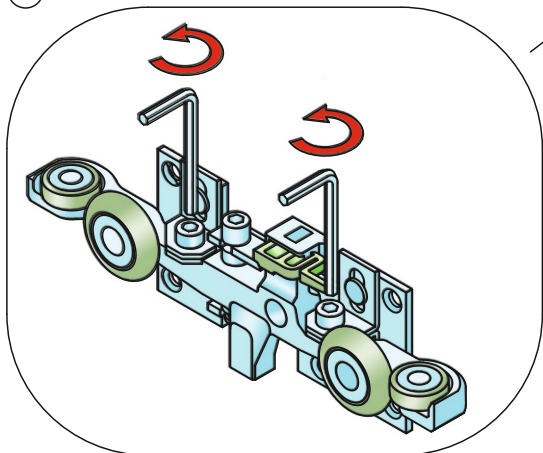


5 Закопчалката автоматично ще легне върху горния профил.



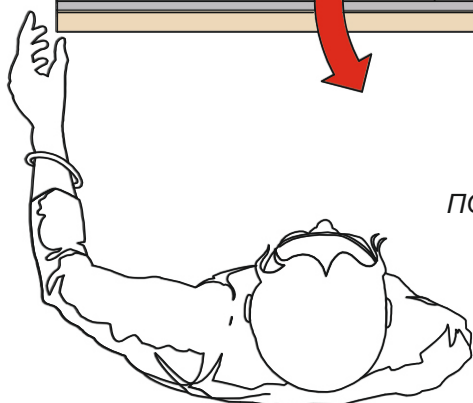
Регулиране на подравняването врата/стена

7



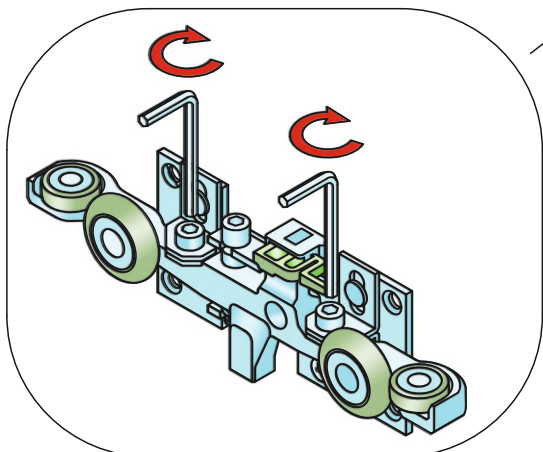
АКО ВРАТАТА НЕ Е УСПОРЕДНА НА СТЕНАТА,
РАЗХЛАБЕТЕ ФИКСИРАЩИТЕ ВИНТОВЕ

8



ПОДРАВНЕТЕ РЪЧНО ВРАТАТА КЪМ СТЕНАТА

9



ЗАКЛУЧЕТЕ ПОДРАВНЯВАНЕТО, КАТО
ЗАВИЕТЕ ФИКСИРАЩИЯ ВИНТ